

A/C TAMBURUTACAS ENSEADA SPE LTDA.
Contato: engenheiro Luiz Guilherme

RELATÓRIO ESTUDO DE SOMBREAMENTO

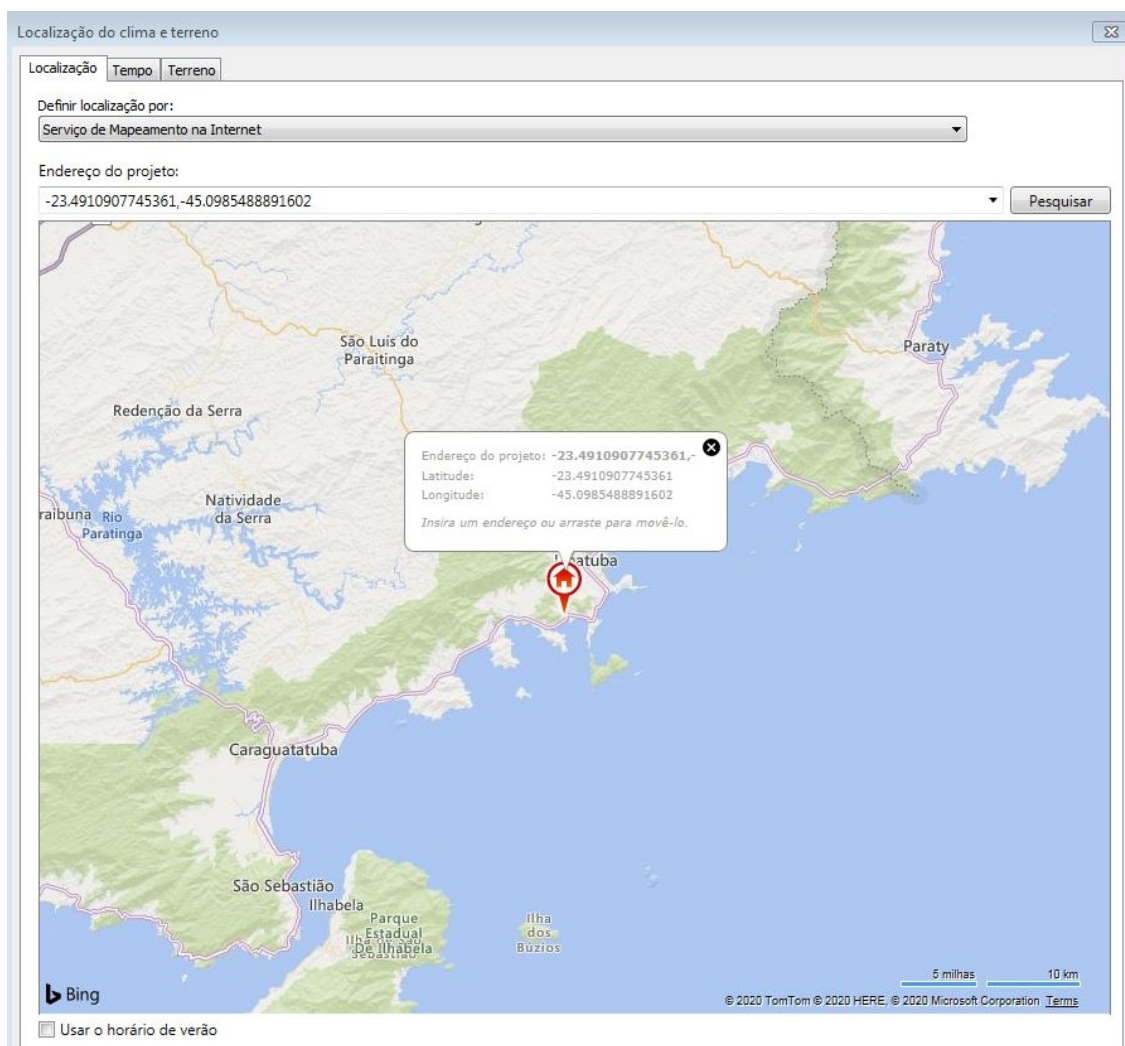
LOCAL

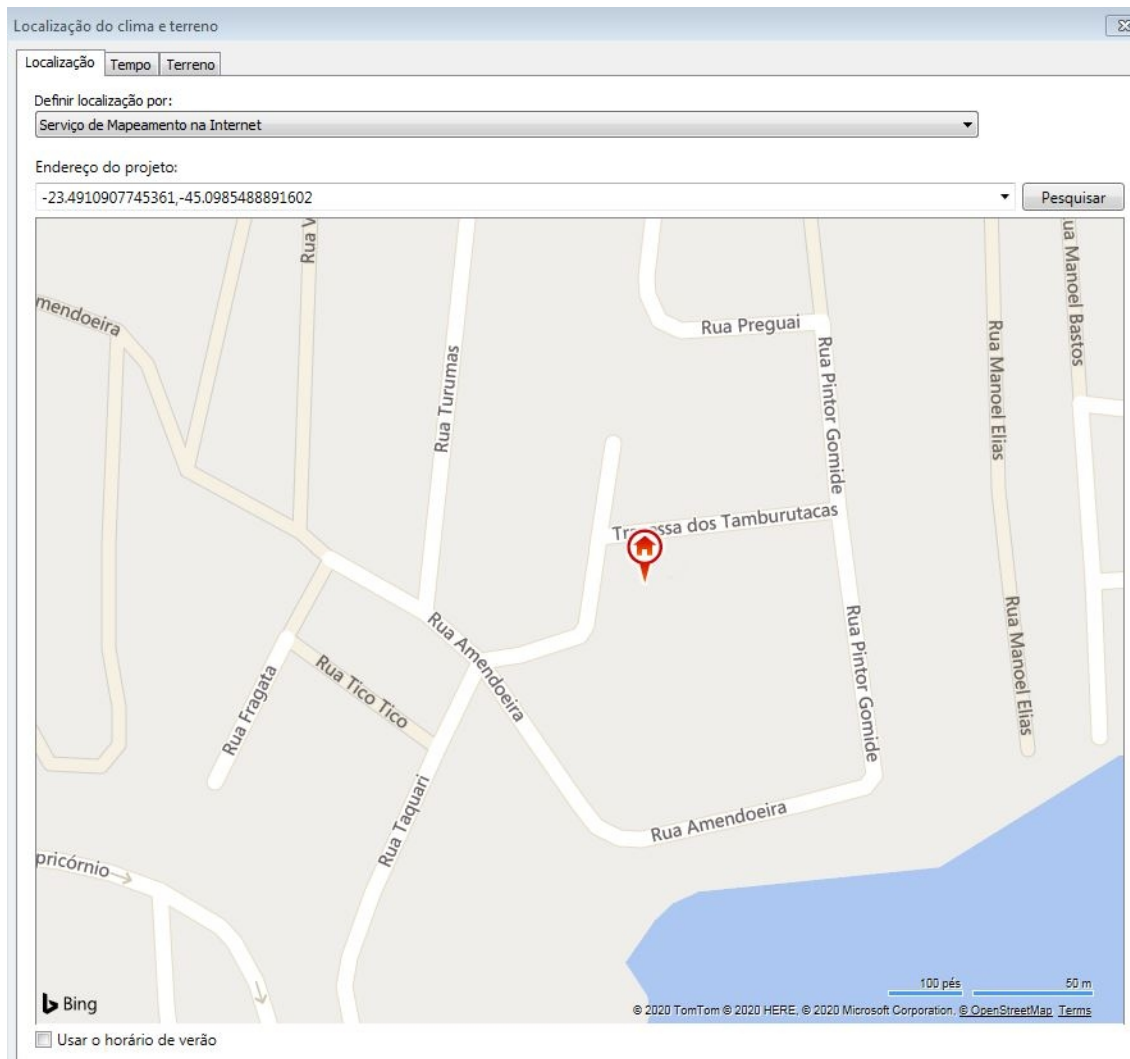
Travessa das Tamburutacas S/N - Enseada, Ubatuba - SP

DADOS

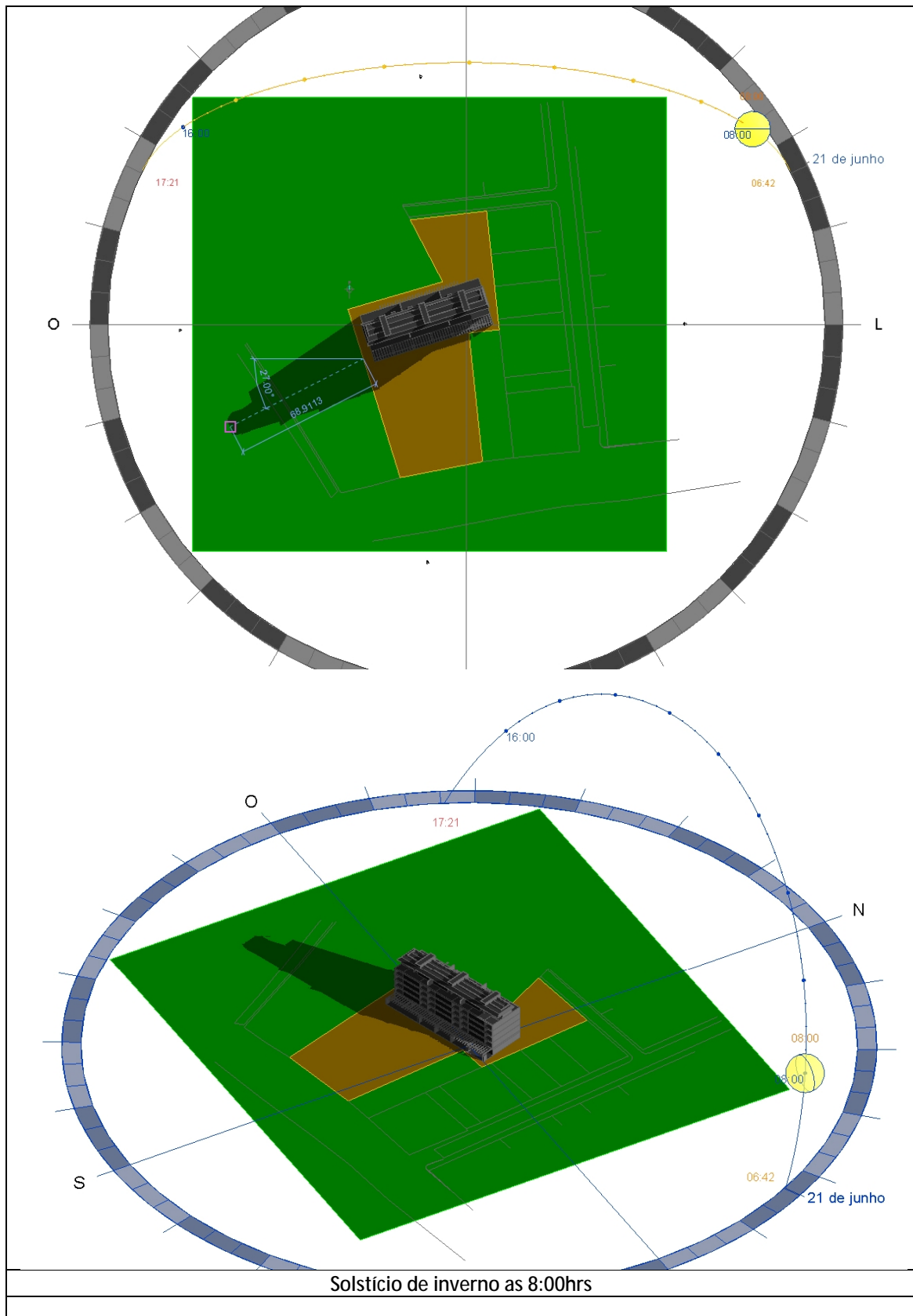
Localização Geográfica: -23.4910907745361 , -45.0985488891602

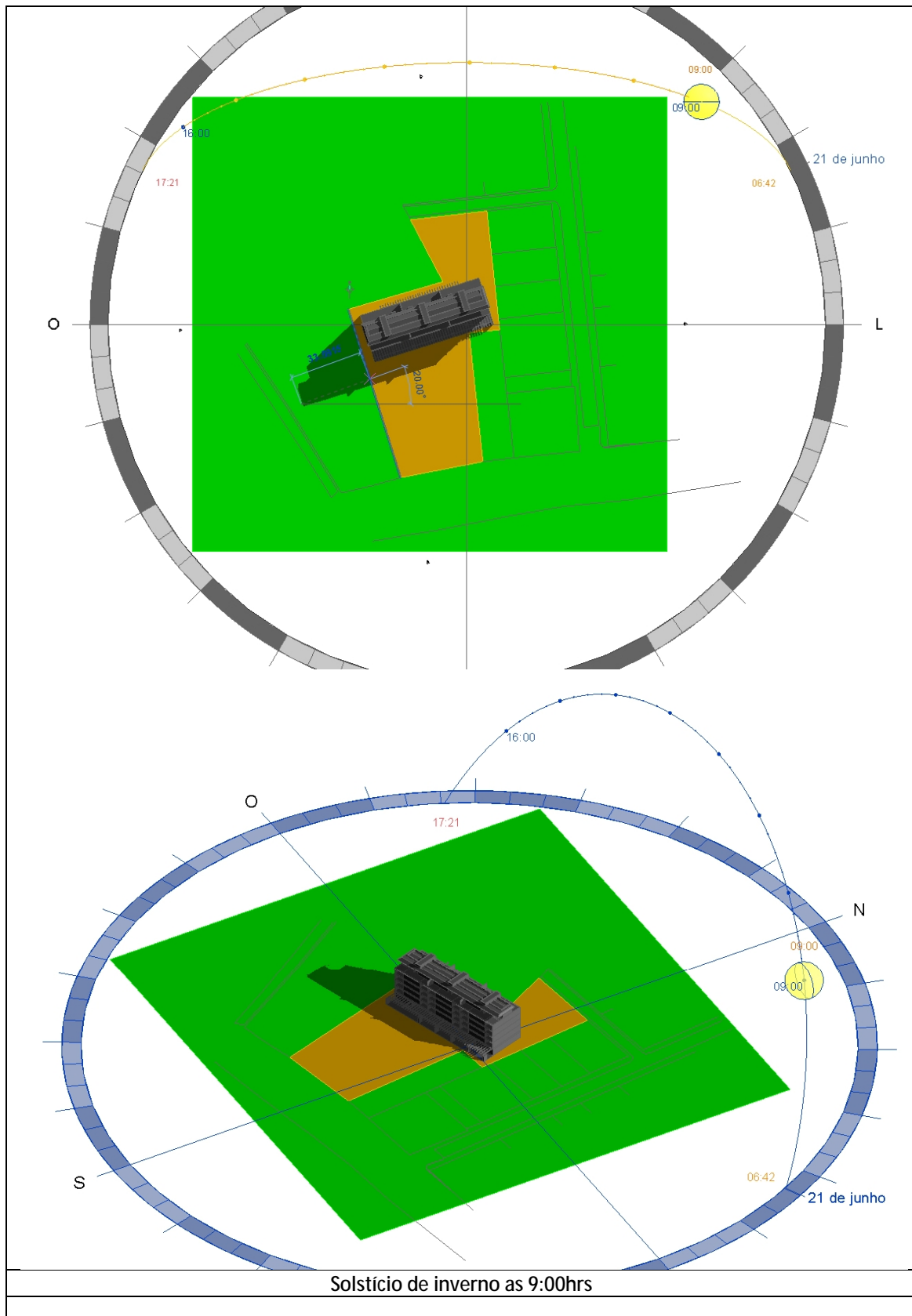
Estudo de sombreamento considerando o dia todo no solstício de inverno em 21/06/2020.

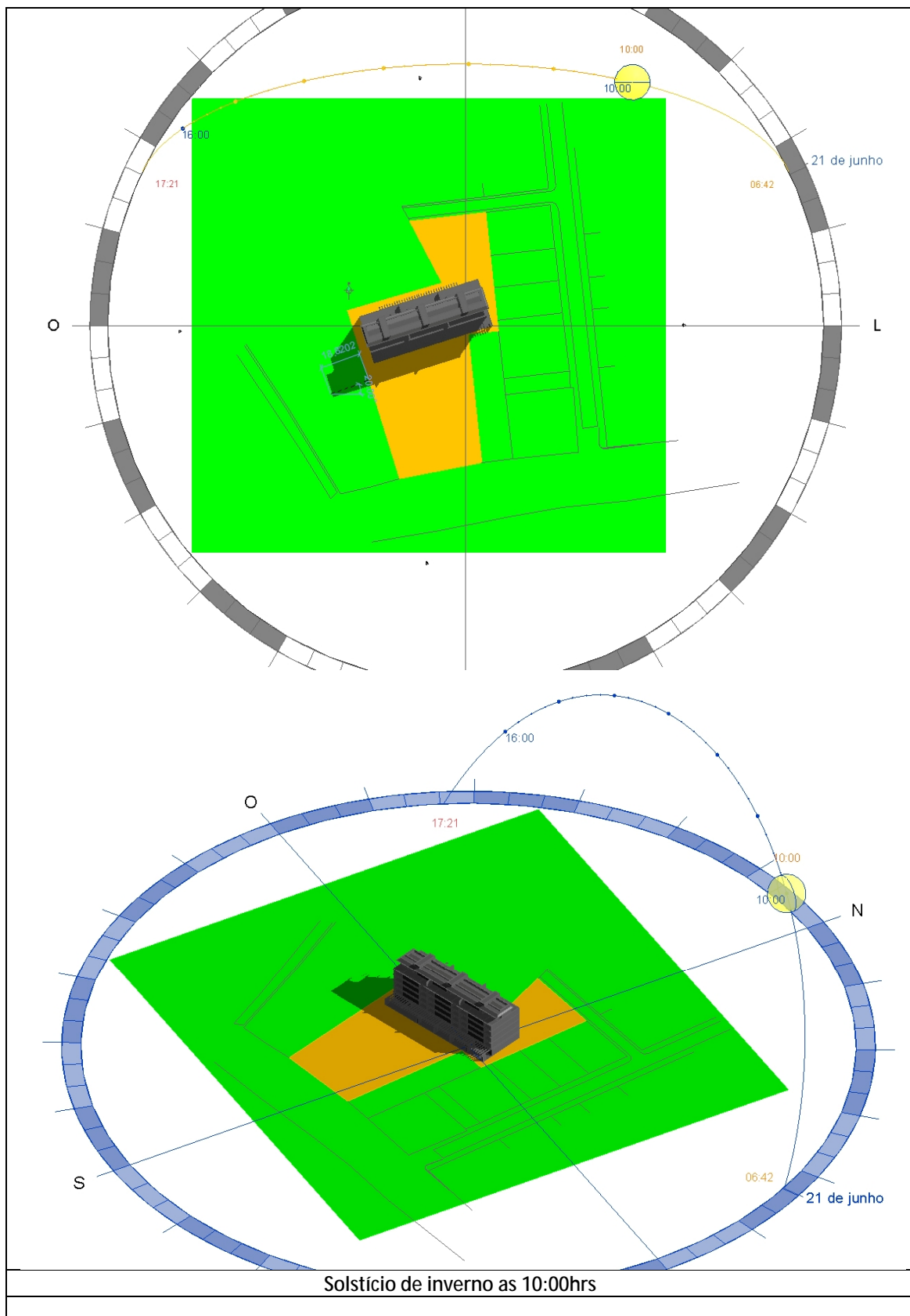


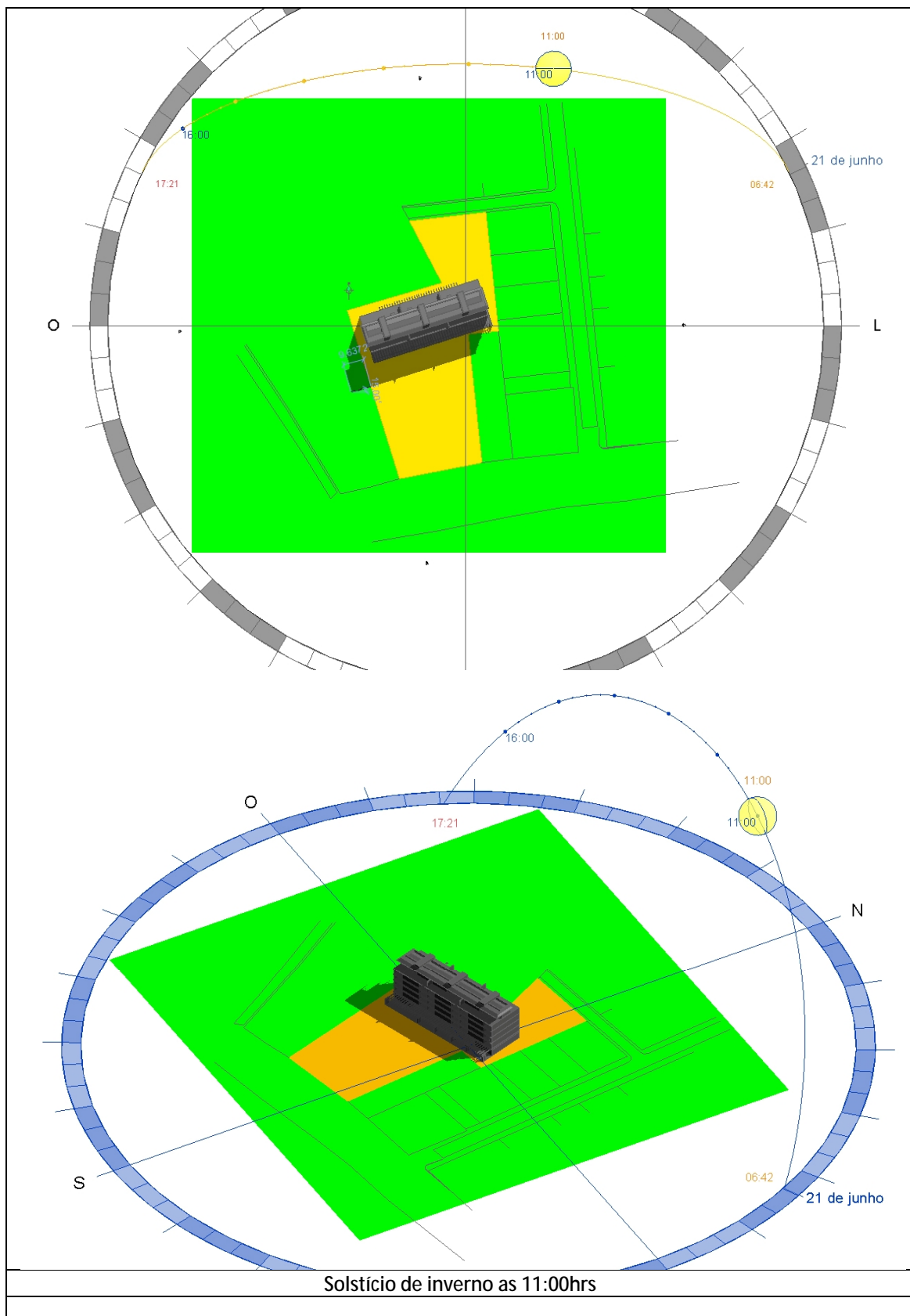


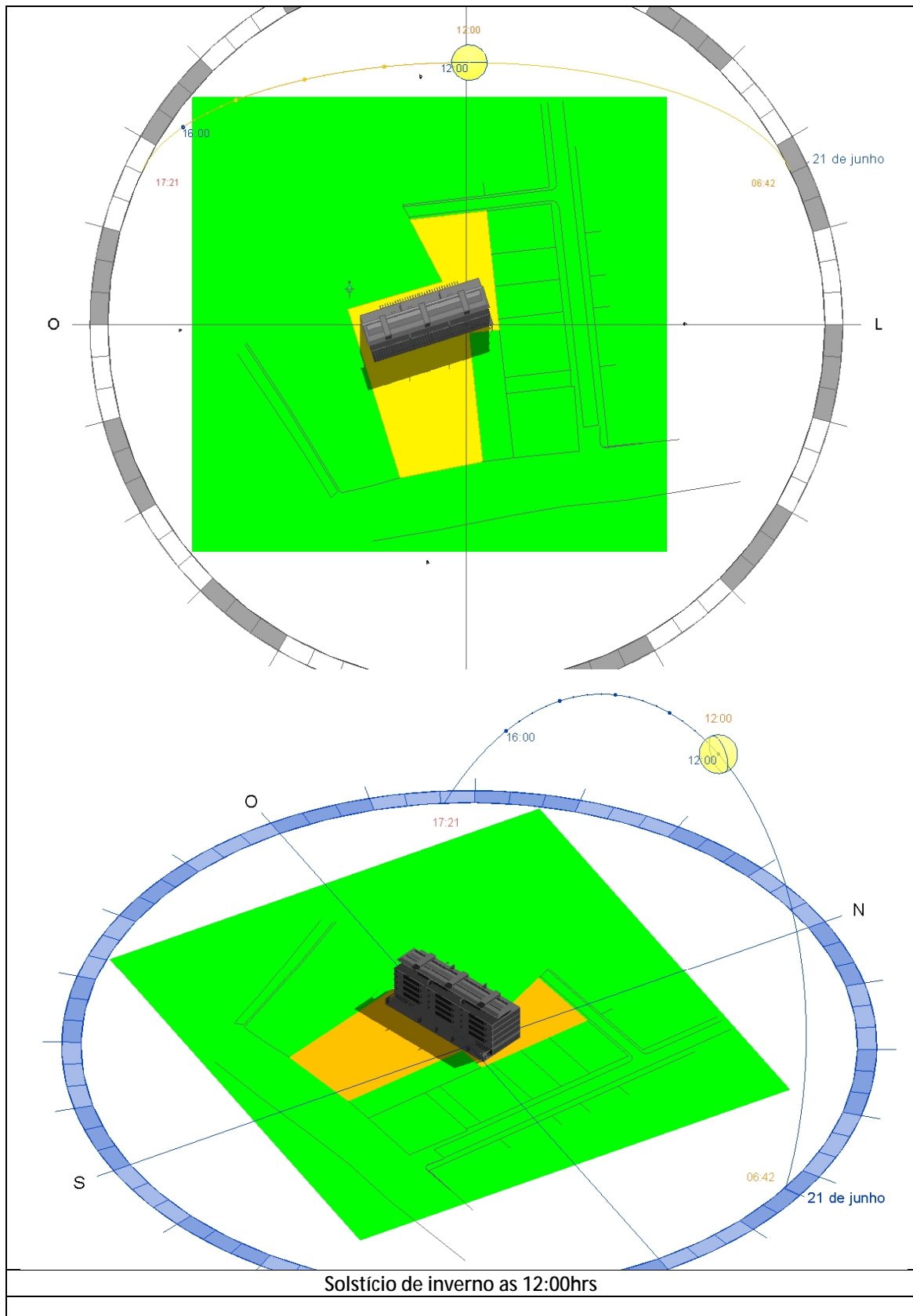
ESTUDO DE SOMBREAMENTO

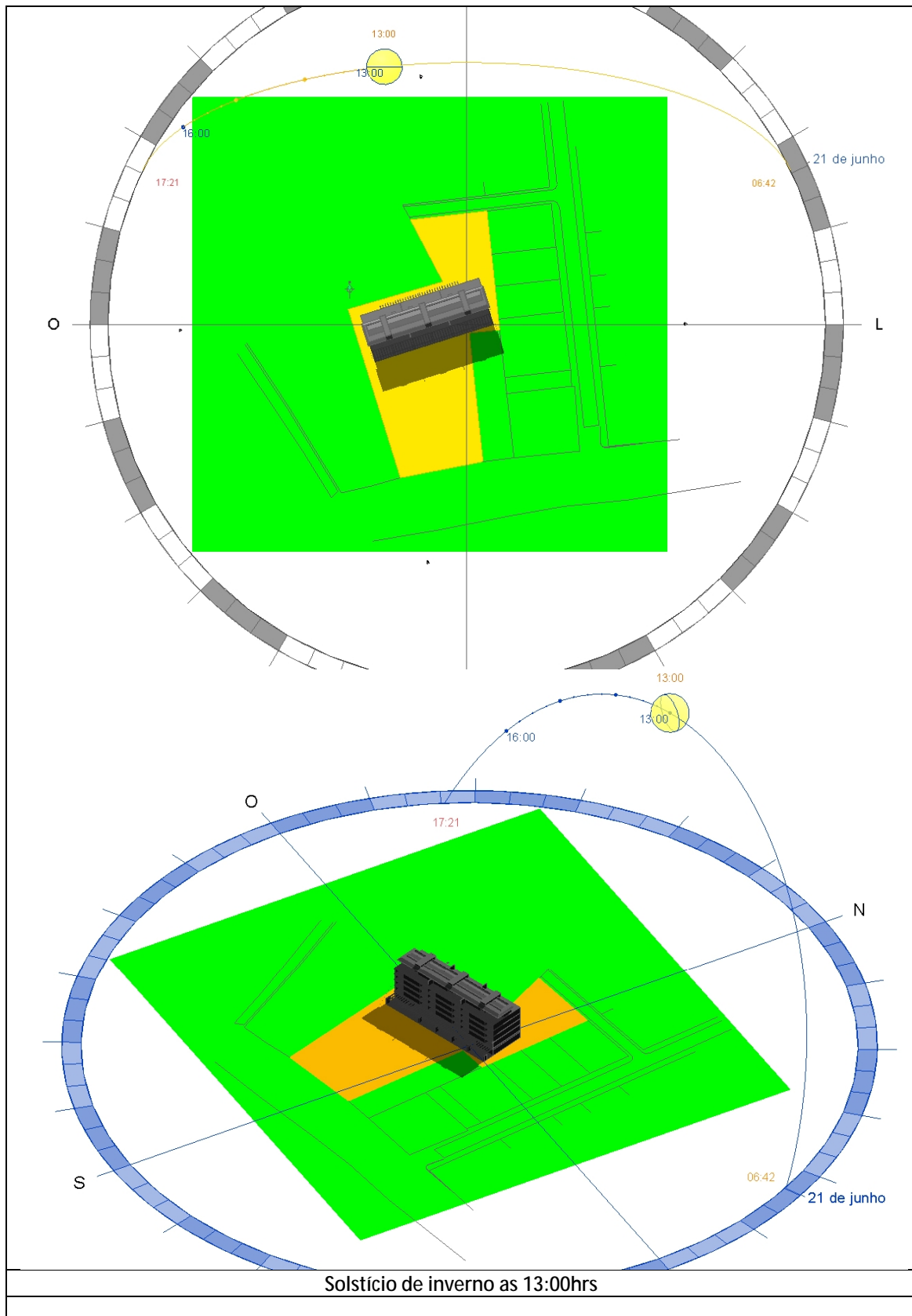


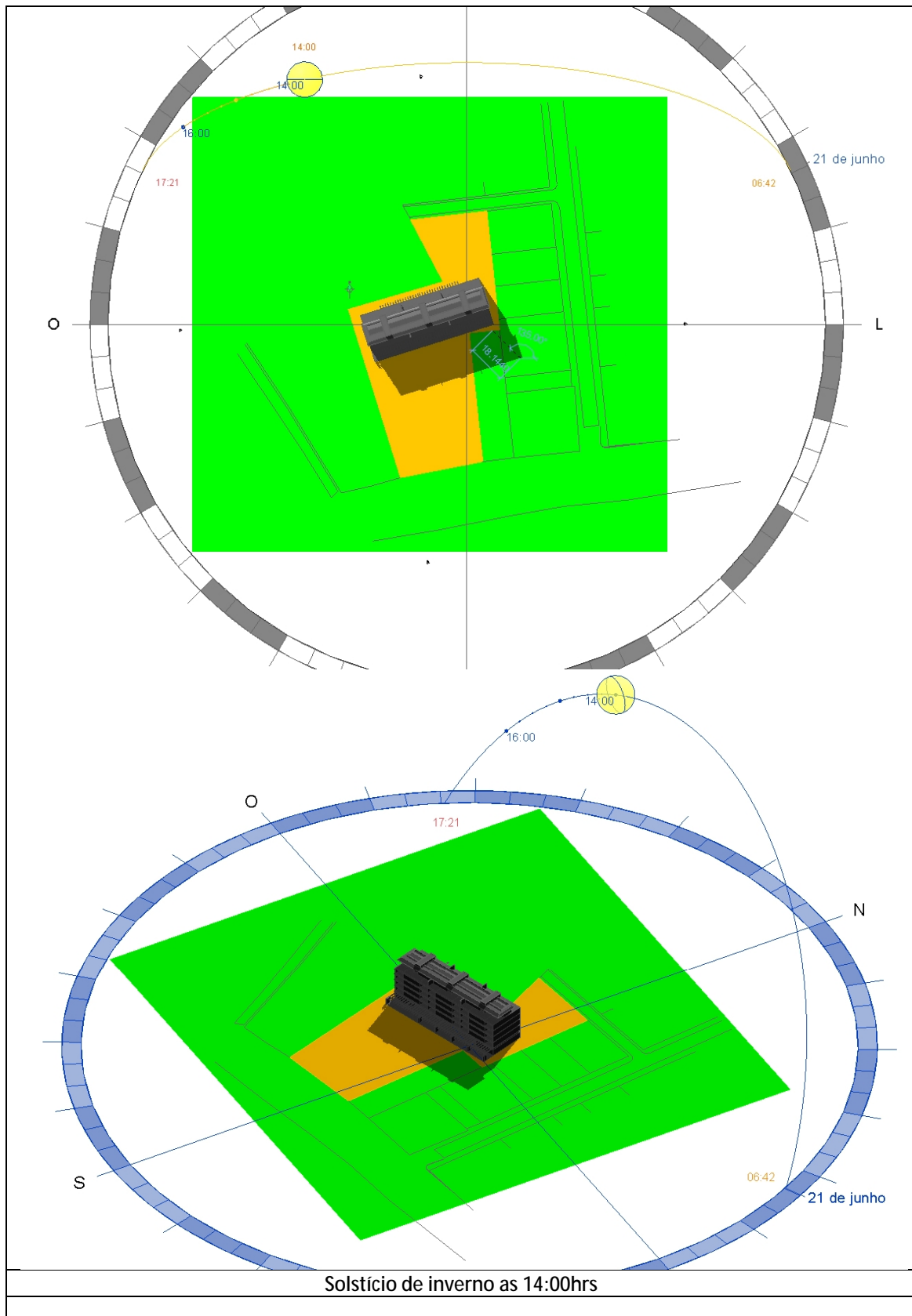


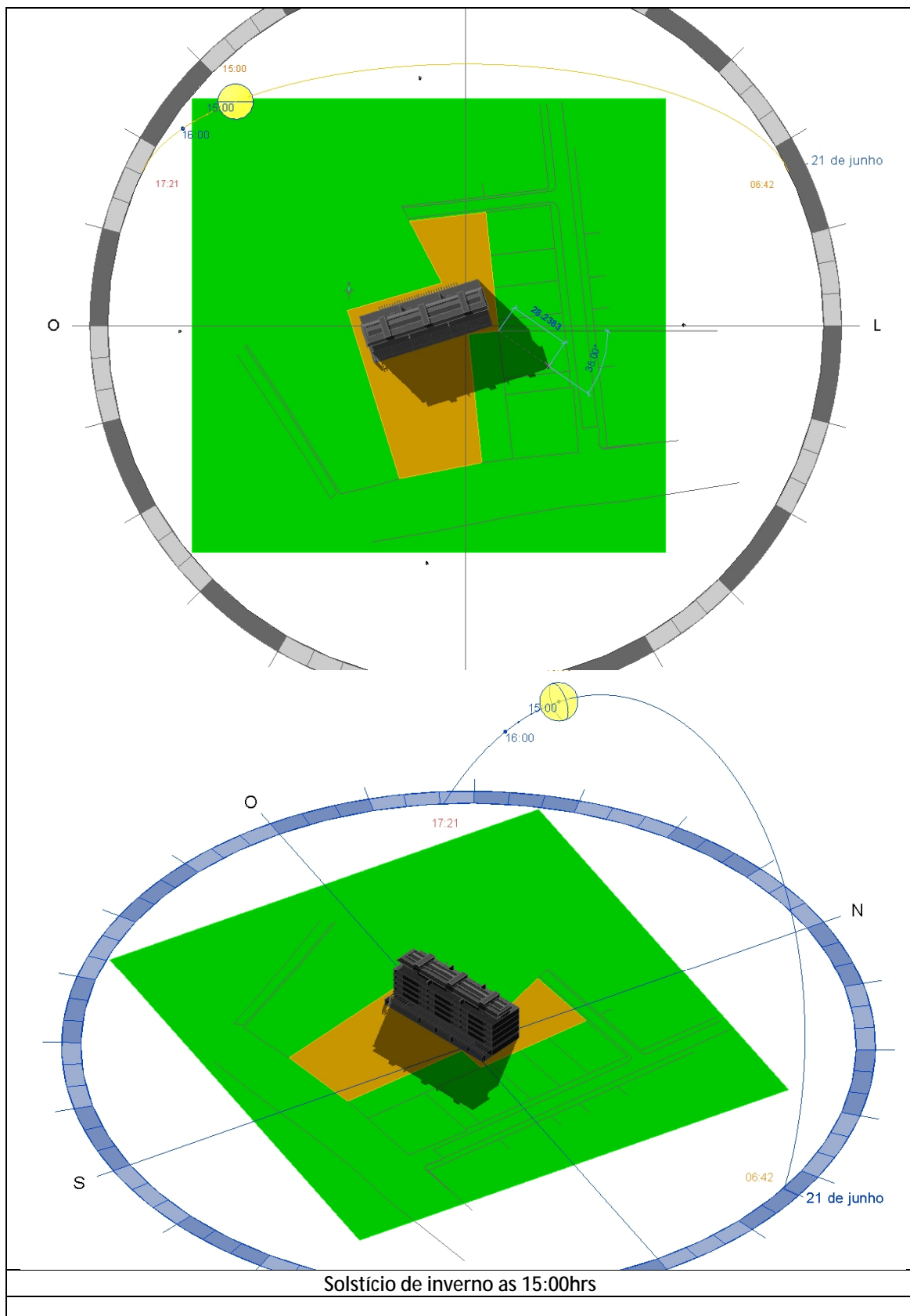


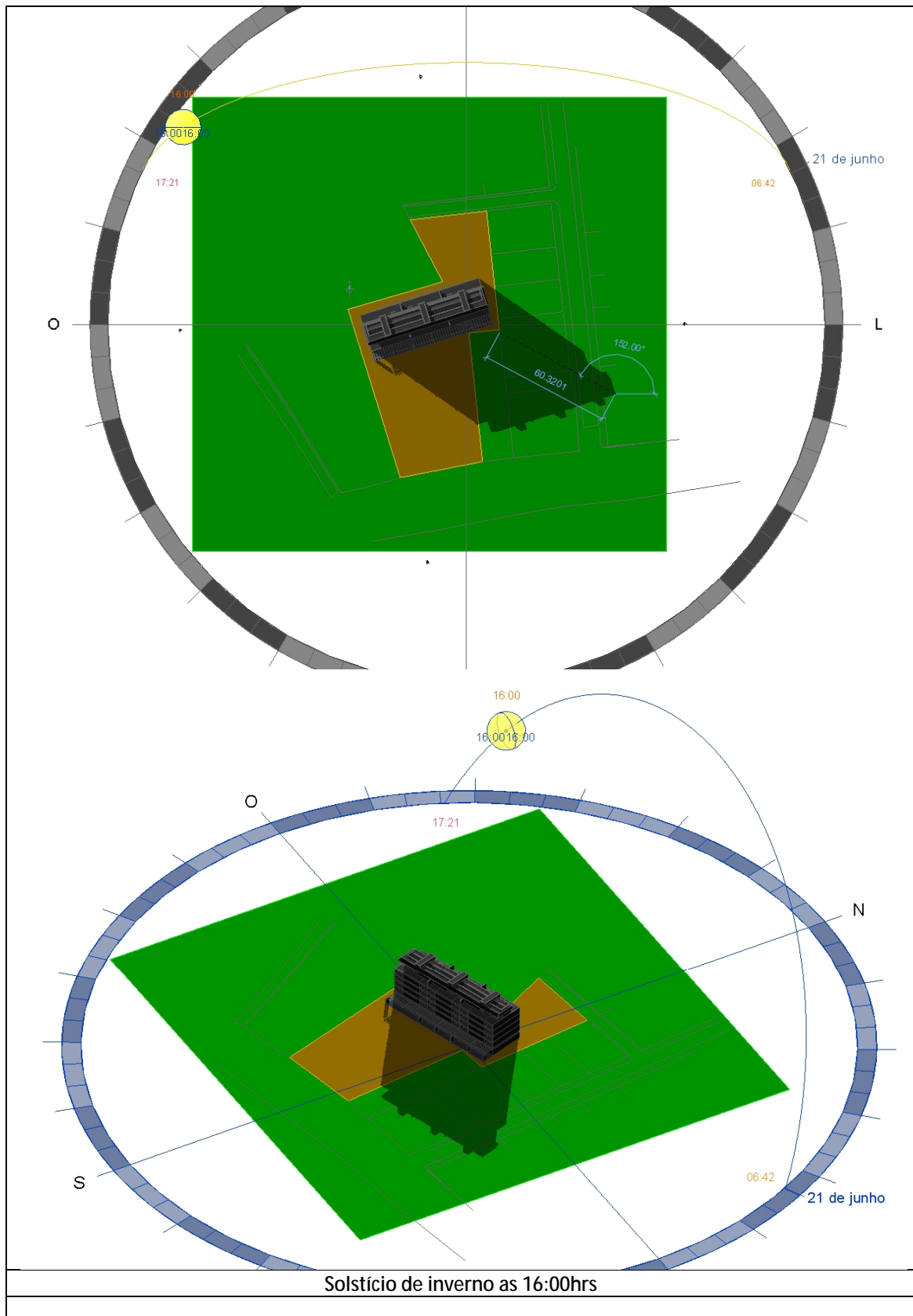


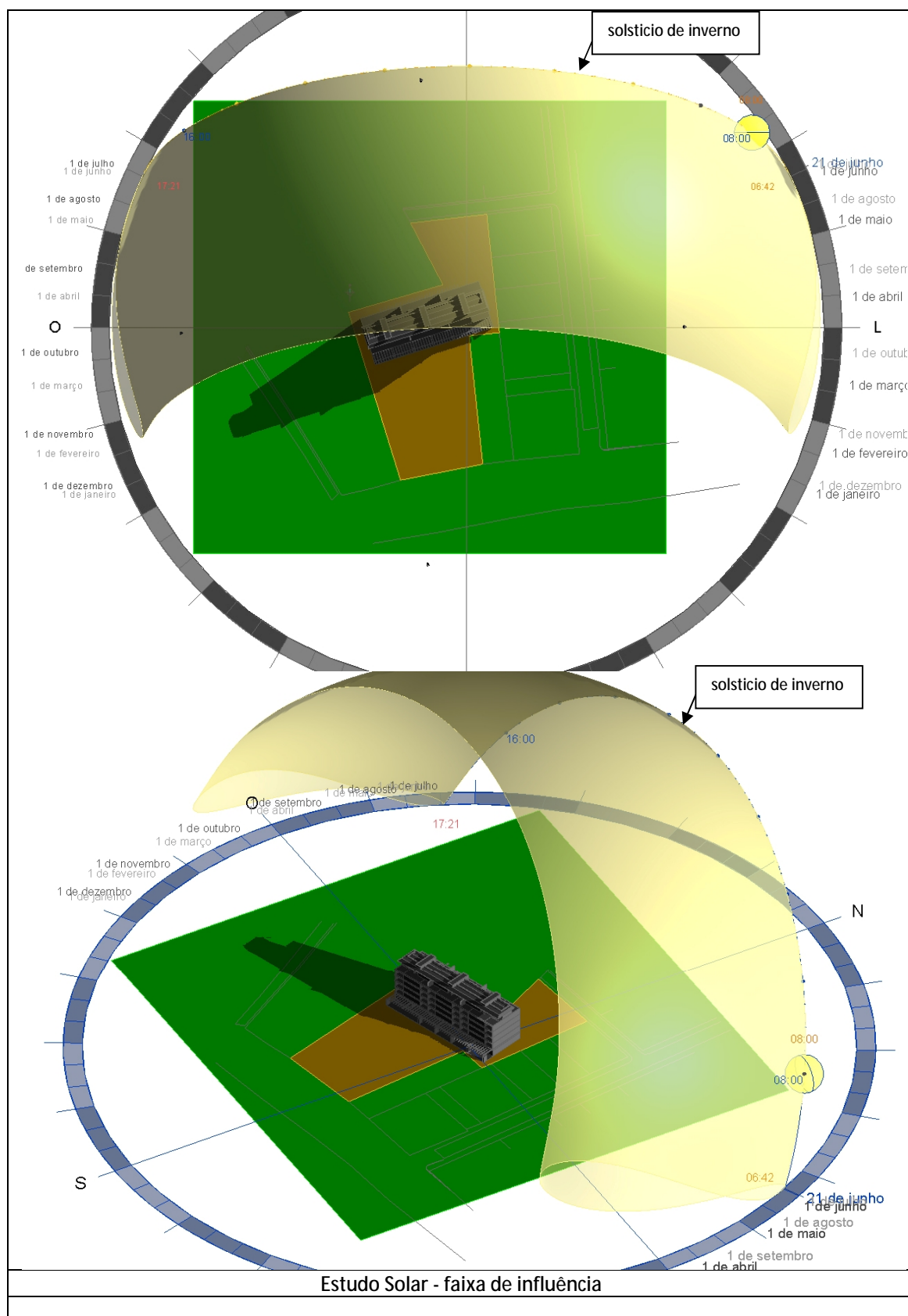


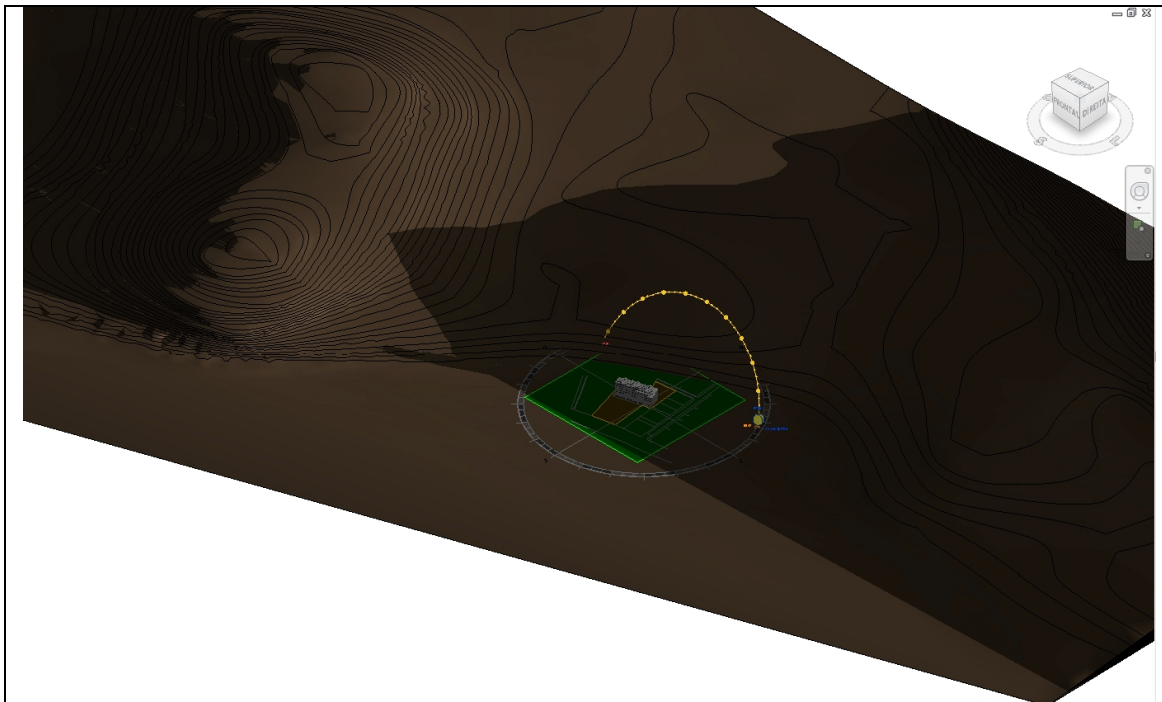




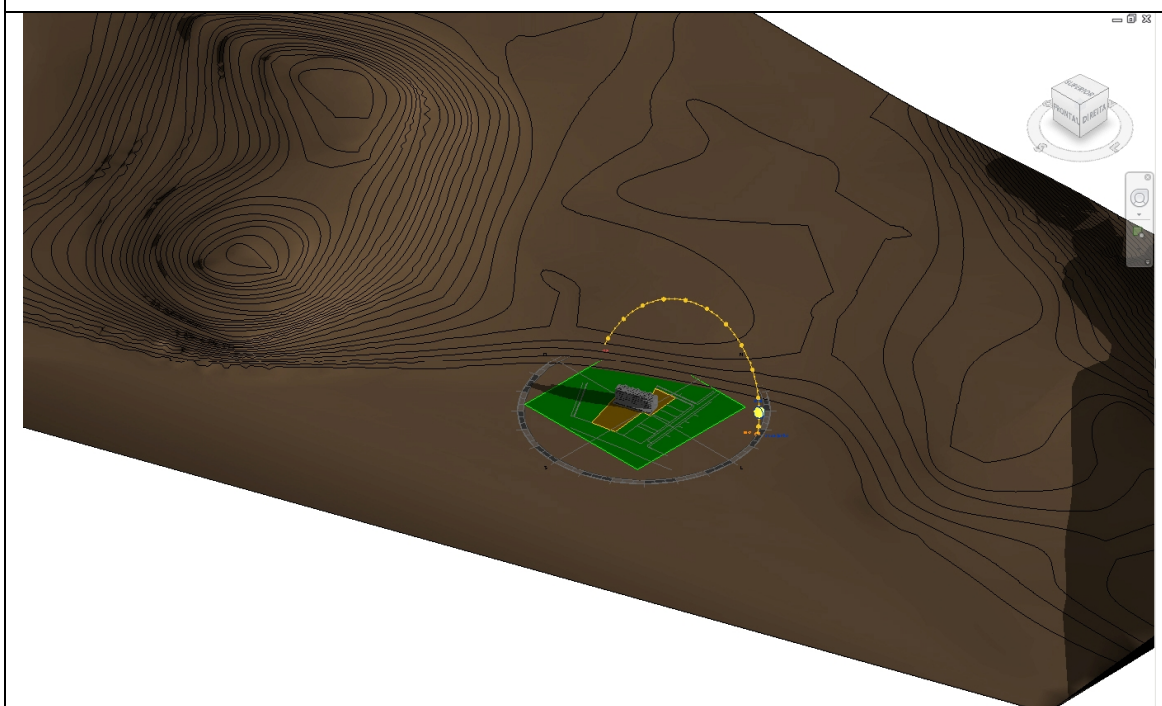




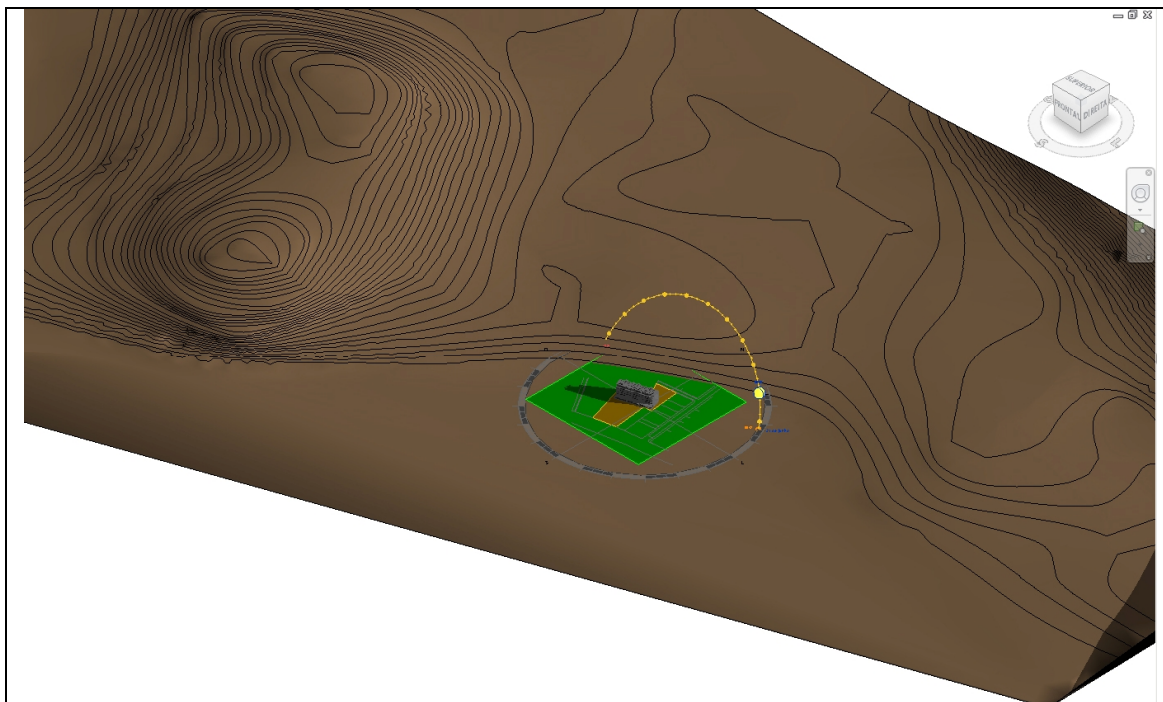




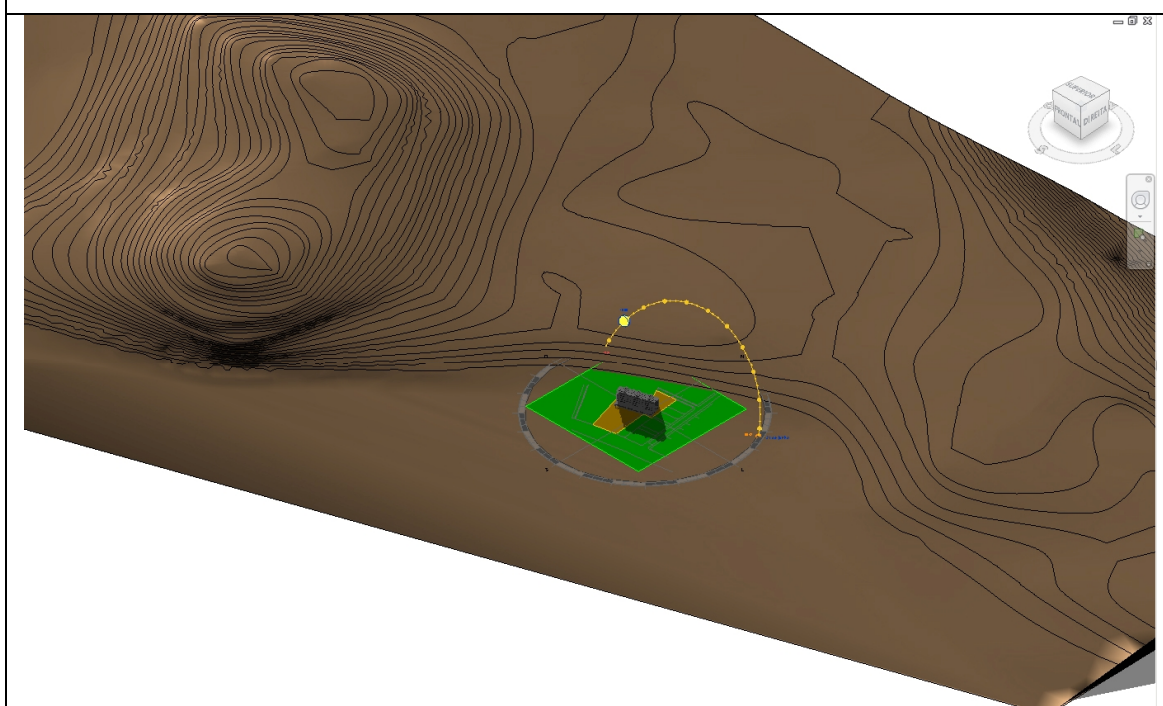
Sombras com topografia - 7:00hrs - solstício de inverno



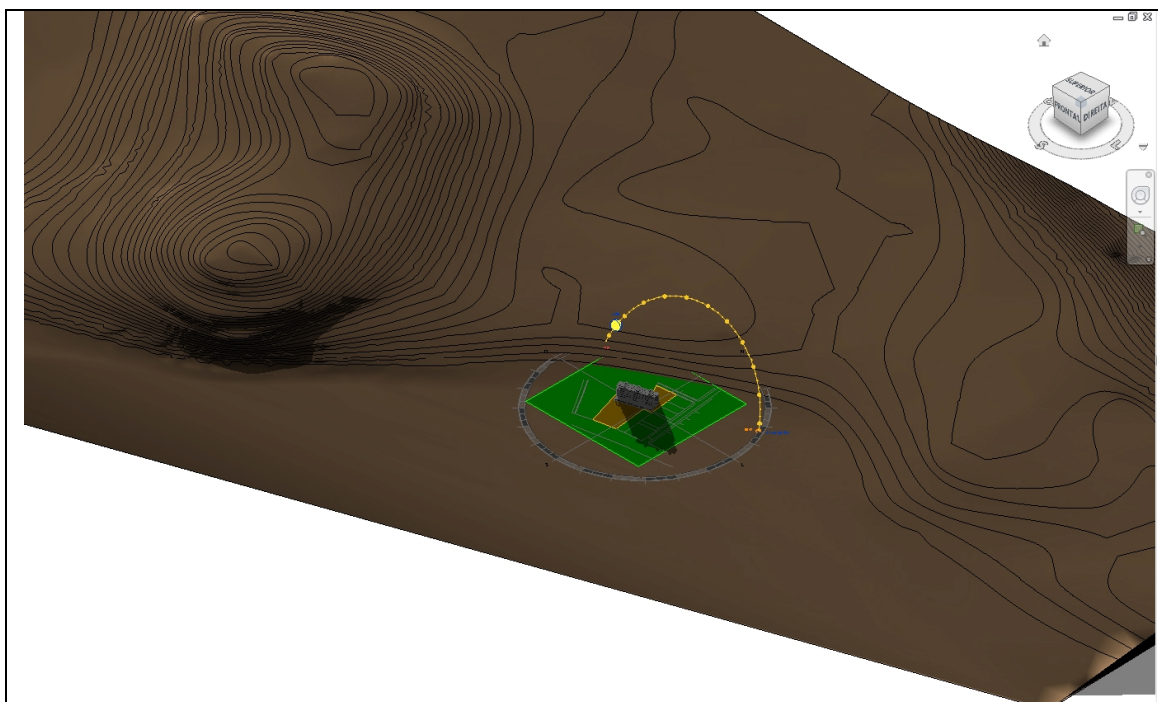
Sombras com topografia - 7:30hrs - solstício de inverno



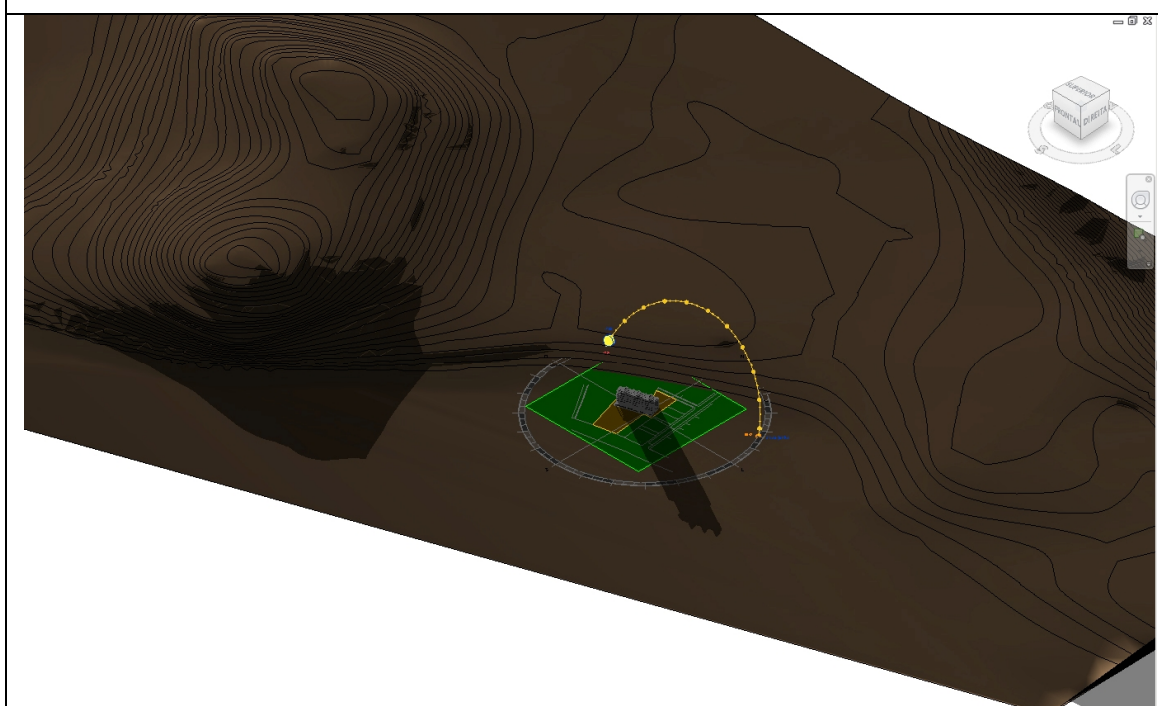
Sombras com topografia - 8:00hrs - solstício de inverno



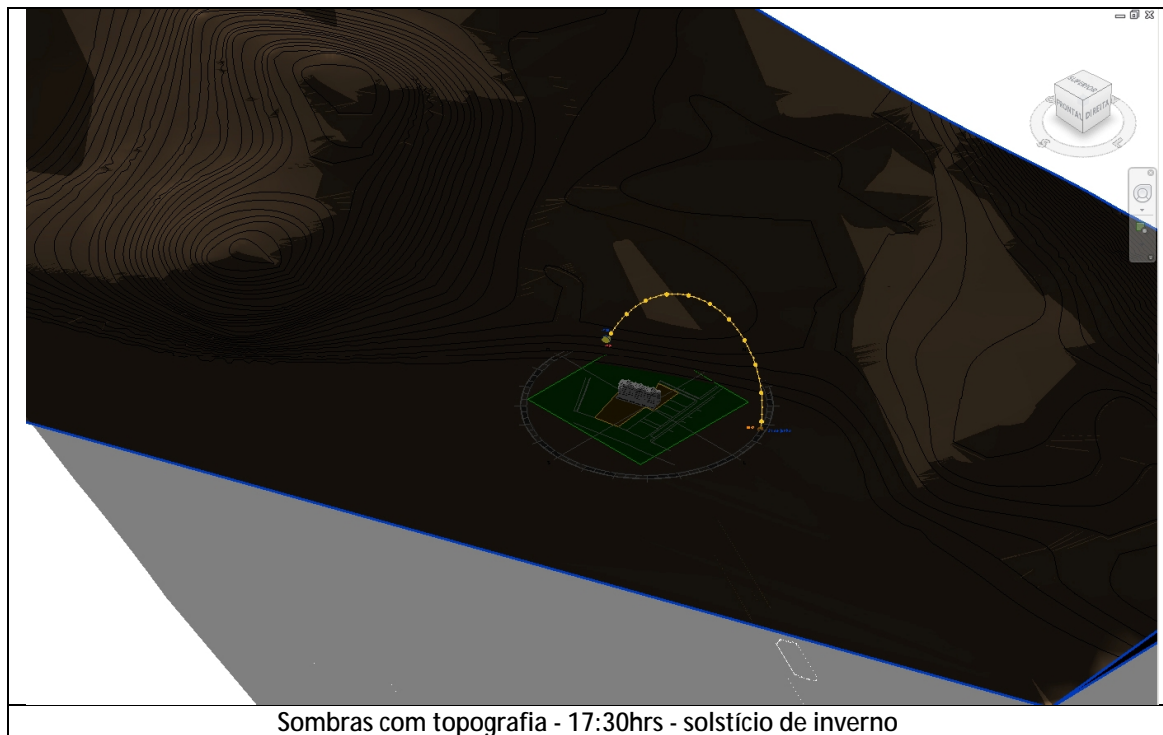
Sombras com topografia - 16:00hrs - solstício de inverno



Sombras com topografia - 16:30hrs - solstício de inverno



Sombras com topografia - 17:00hrs - solstício de inverno



Obs: Referência topográfica local extraída do software Google Earth Pro em 07/12/2020.

Taubaté, 07 de DEZEMBRO de 2020.

Flávio Augusto de Carvalho
Engenheiro Civil CREA 5061380656
Graduando em Arquitetura e Urbanismo (9º semestre)
Engenharia de Segurança Contra Incêndios e Pânico